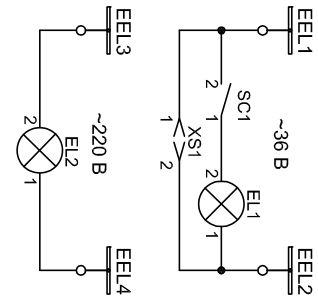
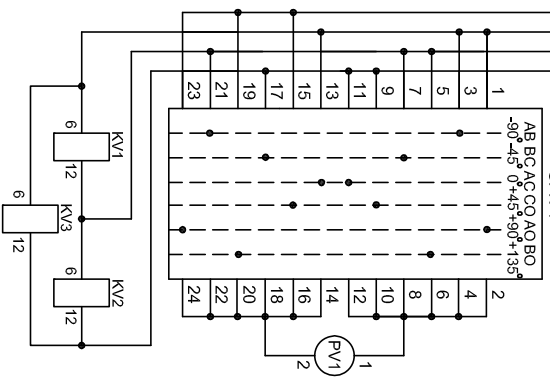
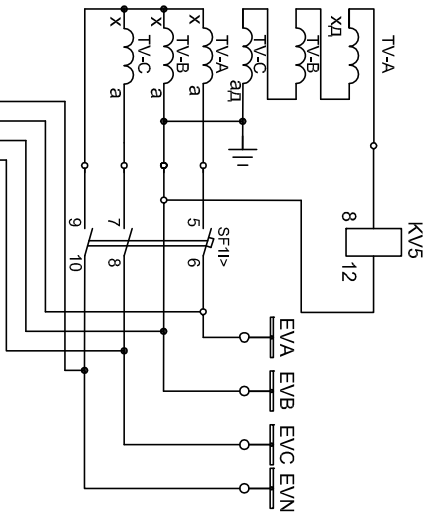
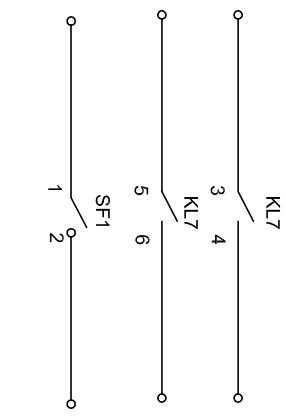
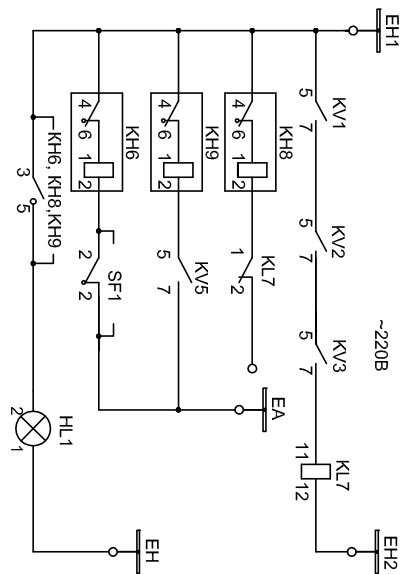


ЭЭ ЭБЭ 167.103 ЭИЛВ

~100В

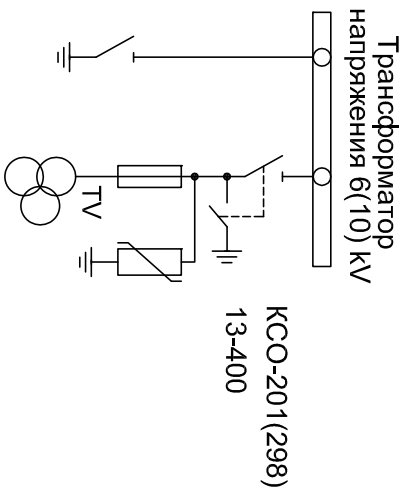


|                                |                           |
|--------------------------------|---------------------------|
| Реле контроля "Земля" в сети   | Контроль цепей напряжения |
| Шинки напряжения               | Контроль изоляции         |
| Автомат                        | Цепи напряжения           |
| Реле контроля цепей напряжения | Цепи освещения            |



|                                   |                              |
|-----------------------------------|------------------------------|
| Контроль цепей напряжения         | В схему ввода-блокировка АВР |
| "Земля в сети 6,10кВ"             |                              |
| Автомат отключен                  |                              |
| "Срабатывание указательного реле" |                              |
| Резерв                            |                              |

| Позиц. обозн. | Наименование                               | кол. | Примечание  |
|---------------|--|------|-------------|
| HL1           | Арматура СКП12-220 (желтая линза)          | 1    |             |
| SC1           | Выключатель А16-038, 6/250                 | 1    |             |
| SF1           | АП50-3МТУ3-Урасц.-2,5А/3,5, кВ-2П/с/3-1820 | 1    |             |
| PV1           | Вольтметр ЭВ 0702                          | 1    |             |
| EL1           | Патрон Е27, 4А/250 В                       | 1    |             |
| EL2           | Светильник ПСХ-60-003 с патроном F519      | 1    |             |
| XS1           | Розетка РА-10-30                           | 1    |             |
| KV1:3         | Реле напряжения РН-54/160 У4               | 3    |             |
| KV5           | Реле напряжения РН53/60Д У4                | 1    |             |
| KL7           | Реле промежуточное РП-25 У4, ~220В         | 1    |             |
| KN6,8,9       | Реле указательное РЭУ-11-1-1-5-40У3, ~0,1А | 3    |             |
| SAV1          | Переключатель ПК16 - 12Х6006 У3            | 1    | Рук. флажок |
| TV            | Трансформатор напряжения ЗНОЛ.06-6(10)У3   | 3    |             |
| XT1...52      | Зажим ЗН24-ДИ - 9шт.; ЗН24-ДП - 43шт.      |      |             |



|                                    |         |          |
|------------------------------------|---------|----------|
| ВЛПЭ 301.791.032 ЭЭ                |         |          |
| ПАНЕЛЬ ТН                          |         |          |
| Имя                                | Исполн. | Дата     |
| Разработ.                          |         |          |
| Проект.                            |         |          |
| Техникр.                           |         |          |
| Исполн.                            |         |          |
| Утв.                               |         |          |
| Схема электрическая принципиальная |         | Лист 1   |
| ООО "Тромвавтогазтика комплекс"    |         | Листов 1 |