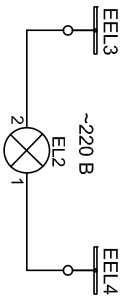
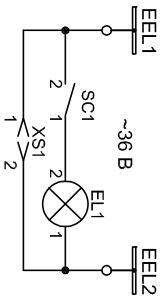
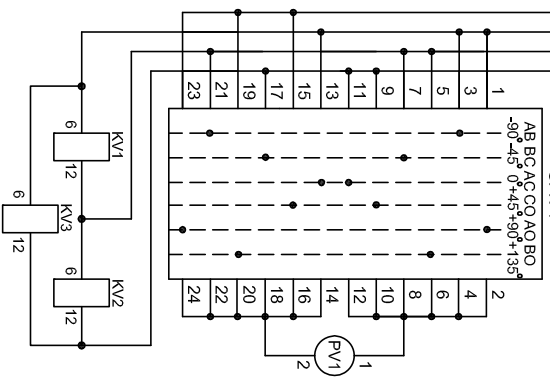
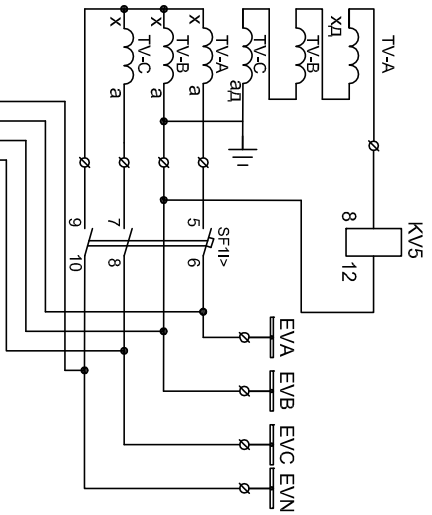
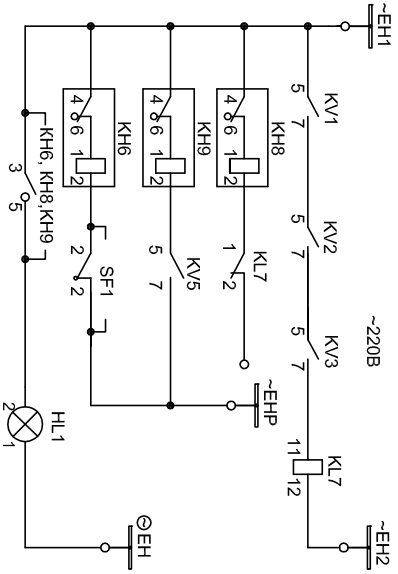


ЭЭ ЭБЭ 167.103 ЭИЛВ

~100В

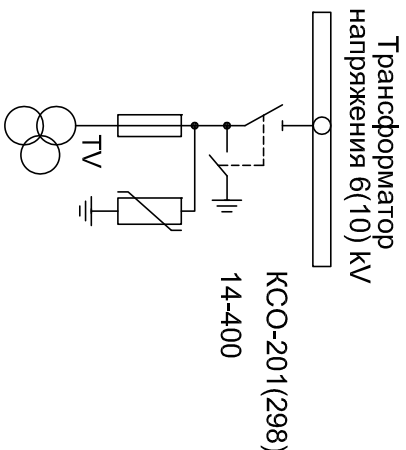


Реле контроля "Земля" в сети	Шинки напряжения	Автомат	Цепи напряжения	Реле контроля цепей напряжения	Цепи освещения
------------------------------	------------------	---------	-----------------	--------------------------------	----------------



Контроль цепей напряжения	"Земля в сети 6,10кВ"	Автомат отключен	"Срабатывание указательного реле"	Резерв	В схему ввода-блокировка АВР
---------------------------	-----------------------	------------------	-----------------------------------	--------	------------------------------

Позиц. обозн.	Наименование	кол.	Примечание
HL1	Арматура СКП12-220 (желтая линза)	1	
SC1	Выключатель А16-038, 6/250	1	
SF1	АП50-3МТУ3-Урасц.-2,5А/3,5, кВ-2П/с/3-1820	1	
PV1	Вольтметр ЭВ 0702	1	
EL1	Патрон Е27, 4А/250 В	1	
EL2	Светильник ПСХ-60-003 с патроном F519	1	
XS1	Розетка РА-10-30	1	
KV1:3	Реле напряжения РН-54/160 У4	3	
KV5	Реле напряжения РН53/60Д У4	1	
KL7	Реле промежуточное РП-25 У4; ~220В	1	
KN6,8,9	Реле указательное РЭУ-11-1-1-5-40У3; ~0,1А	3	
SAV1	Переключатель ПК16 - 12Х6006 У3	1	Рук. флажок
TV	Трансформатор напряжения ЗНОЛ.06-6(10)У3	3	
XT1...52	Зажим ЗН24-ДИ - 9шт.; ЗН24-ДП - 43шт.		



ВПЛЕ 301.791.032 ЭЭ			
ПАНЕЛЬ ТН II			
Схема электрическая принципиальная			
Изм.	Лист	Масса	Масштаб
Разработ	Провер		
Техничер	Инженер		
Утв.			
ООО "Троявтоматика комплекс"			