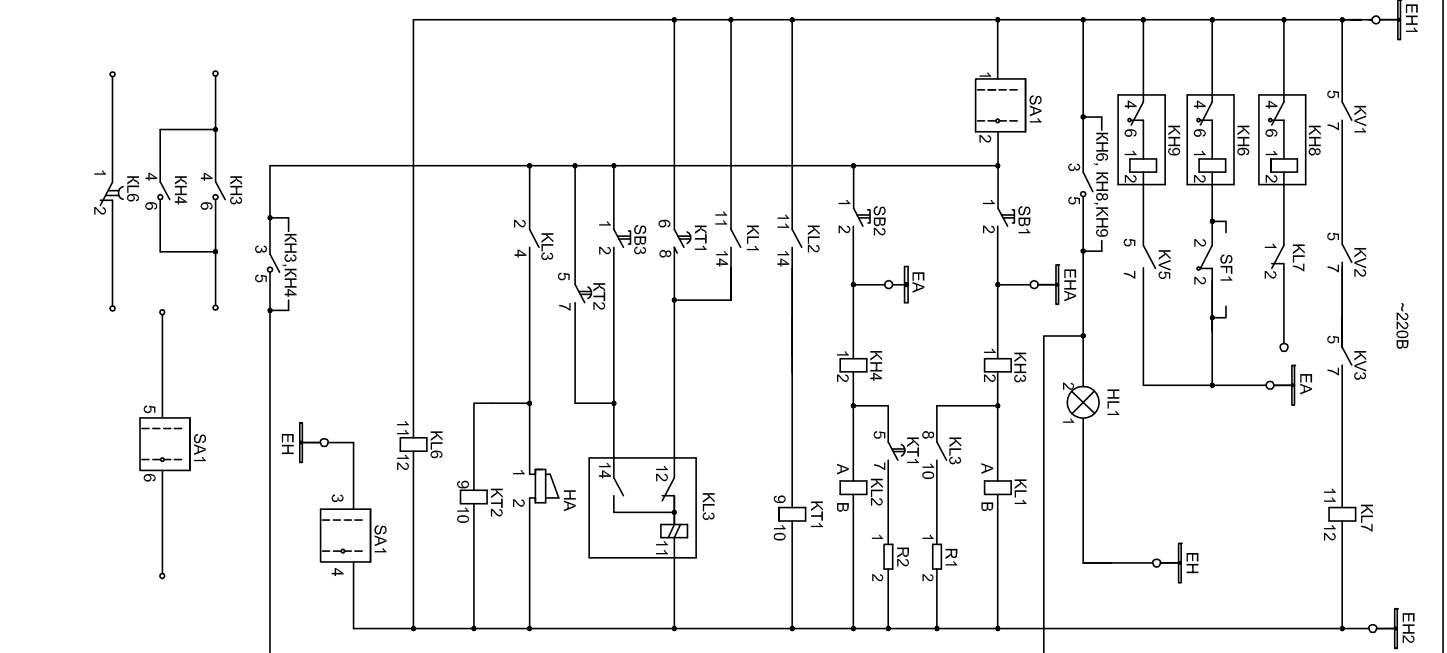
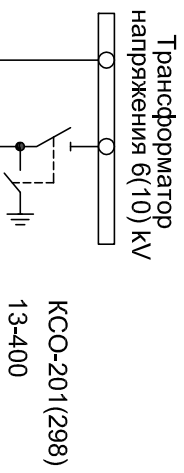


Реле контроля "Земля в сети"	Реле контроля напряжения	Цели напряжения	Автомат	Цели освещения	В схему ввода-блоkirовка АВР	Резерв
------------------------------	--------------------------	-----------------	---------	----------------	------------------------------	--------



Контроль Целей напряжения	Автомат отключен	"Земля в сети 6(10)кВ"	"Срабатывание указательного реле"	Реле аварийной сигнализации	Реле предупред- ющей сигнализации	Выходное реле центральной сигнализации	Сирена	Реле контроля	Переключатель сигнализации	Цели Выходной сигнализации	Резерв
---------------------------	------------------	------------------------	-----------------------------------	-----------------------------	-----------------------------------	--	--------	---------------	----------------------------	----------------------------	--------

Позиц. обозн.	Наименование	Кол	Примечание
EL1	Латрон Е27, 4А/250 V	1	
EL2	Светильник ПСХ-60-003 с патроном F519	1	
NA	Сирена СС-1; ~220 V; 95 Дб	1	
НЛ1	Арматура СКЛ 12-220 (желтая линза)	1	
КЛ1, КЛ2	Реле промежуточное РП-21Н; ~220В	2	
КЛ3	Реле промежуточное РП-12 УХЛ4; ~220В	1	
КЛ6	Реле промежуточное РП-256 У4; ~220В	1	
КЛ7	Реле промежуточное РП-25 У4; ~220В	1	
КН3, КН4	Реле указательное РЭУ-11-20-5-40У3; ~0,1А	2	
КН6, 8, 9	Реле указательное РЭУ-11-11-5-40У3; ~0,1А	3	
КТ1, КТ2	Реле времени РВ248 УХЛ4, ~220В	2	
КВ1, 2, 3	Реле напряжения РН-54/160 У4	3	
КВ5	Реле напряжения РН-53/60ДУ4	1	
РВ1	Вольтметр ЭВ 0702	1	
Р1, Р2	Резистор С5-35В 50, 270 Ом + 5%	2	
SA1	Переключатель ПК16 - 12И 2037 У3	1	Рук. флажок
SAV1	Переключатель ПК16 - 12Х6006 У3	1	Рук. флажок
SB1-SB3	КЕ-011У3-исп.2 черн.	3	
SC1	Выключатель А16-038, 6/250	1	
SF1	АП50-3МТУ3. Ирасл.-2,5АХ3,5; к/в-2П; с/з-1820	1	
XT1...52	Зажим ЗН24-ДИ - 9шт.; ЗН24-4П - 43шт.	1	
XS1	Розетка РА-10-30	1	
TV	Трансформатор напряжения ЗНОЛД.06-6(10)	3	



ВЛЛЕ 301.791.035 ЭЭ		Лист	Масса	Местность
ПАНЕЛЬ ТН				
Изм./лист	Модифиц./лист	Лист	Масса	Местность
Разработ.				
Проект.				
Т.коопт.				
Исполн.				
Утв.				

Схема электрическая принципиальная

ООО "Троллейбусная компания"