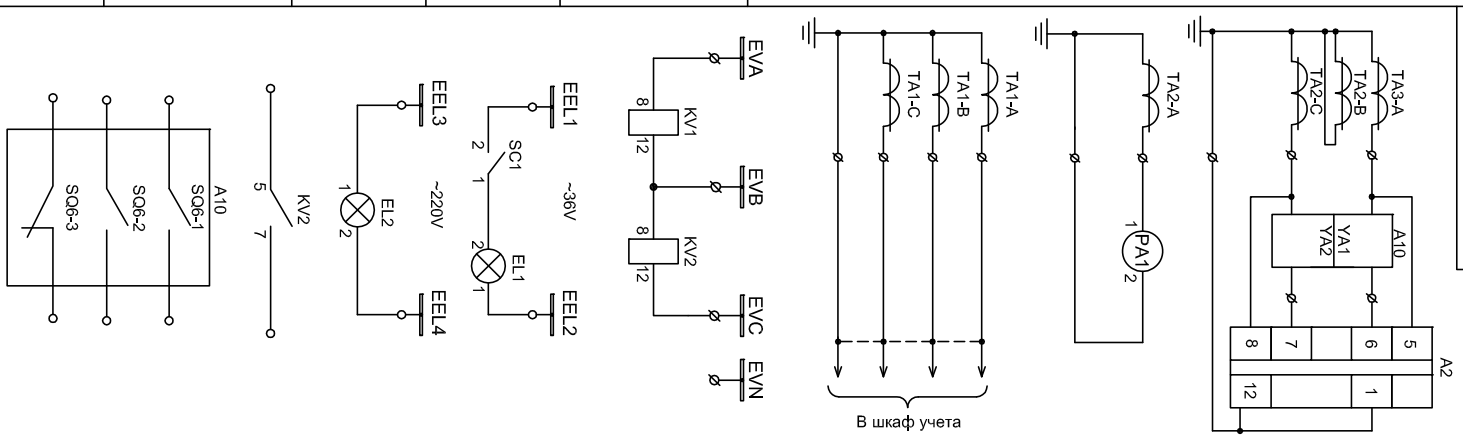
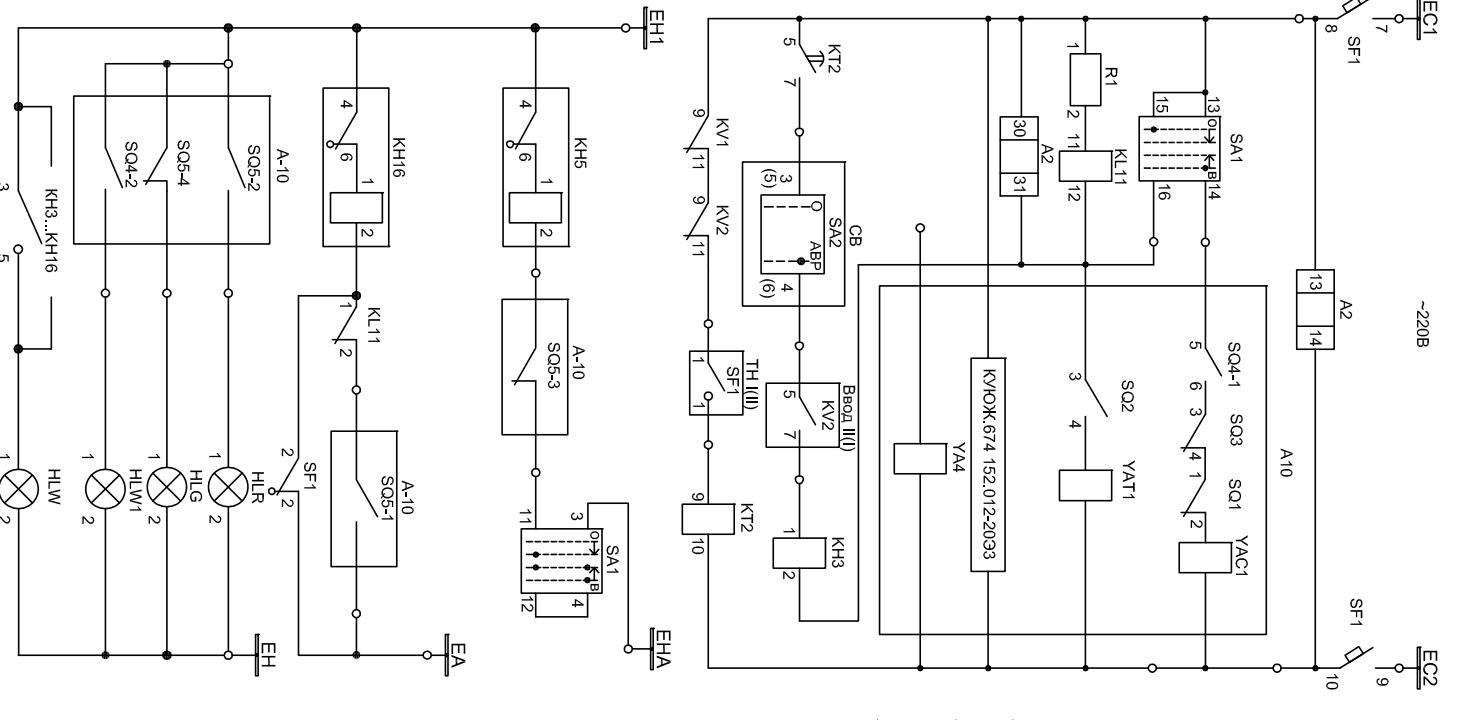


ЛН-УЗА-ЛНВ - ЭС 900-040 16Л.103 ЭШЛВ

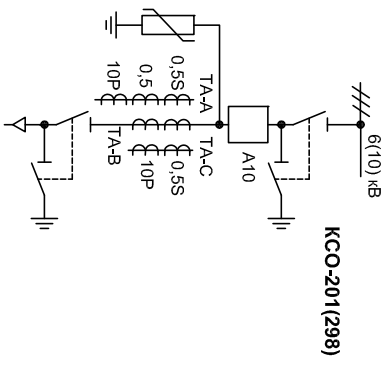


МТЗ ТО	Измерение тока нагрузки	Цепи напряжения	Реле пуска АВР	Цепи освещения	В схему ввода III(I)	В схему опционного выключателя
--------	-------------------------	-----------------	----------------	----------------	----------------------	--------------------------------



Шинки управления и автомат	Цепи питания УЗА-АТ	Цепи включения	Цепи отключения и реле положения "включено"	МТЗ, ТО	Цепи заводки пружин	Независимая катушка	Отключение от АВР	Пуск АВР	Аварийное отключение	Контроль цепей управления	Выключатель включен	Выключатель отключен	Привод "Готов"	Срабатывание указат. реле
----------------------------	---------------------	----------------	---	---------	---------------------	---------------------	-------------------	----------	----------------------	---------------------------	---------------------	----------------------	----------------	---------------------------

Обозн.	Наименование	Прим.
A2	Устройство УЗА - АТ/50/100/11	1
KL11	PT-25 У4; ~220В	1
КН3	РЗУ 11 - 11-5 - 40У3; 0,5А Перем. ток	1
КН5,16	РЗУ 11 - 11-5 - 40У3; 0,1А Перем. ток	2
РА1	Амперметр ЭА 0702	1
РА1	Резистор С5-35В50, 1 КОМ +/-5%	1
SA1	Переключатель ПК16 - 12А 4002 У3	1
SF1	АП - 50 - 2МТ Ин=4А/10 Ин	1
A10	Выключатель ВБЛ-10-20-630У2	1
УА1, УА2	Электромагнит отключения ~15 А	1
УАТ1	Электромагнит отключения ~220В	1
УАС1	Электромагнит включения ~220В	1
УА4	Электромагнит незав. питания ~220В	1
SO3	Блок-контакты механ. блокир. включения	1
SO4	Блок-контакты положения пружины	1
SO5.1-7.4	Блок-контакты положения выключателя	1
ТД-А,ТД-В,ТД-С	Трансформатор тока	3
EL1	Патрон Е-27; 4А, 250 V	1
EL2	Светильник ПСХ-60-003 с патроном F519	1
НЛС,НЛР	Лампа СКЛ12-220/-220;3еп.-1шт. Крас.-1шт.	1
НЛW,НЛW1	Лампа СКЛ12-220/-220; Жел.-2шт.	1
SC1	Выключатель А16-038; 6/250	1
KV1	Реле напряжения РН 54/160 У4	1
KV2	Реле напряжения РН 53/60Д У4	1
KT2	Реле времени РВ - 238 УХЛ4; ~220 В	1
ХТ1...60	Зажим 3Н24-4И - 15шт.; 3Н24-4П - 45шт.	1



Инва.№	Подп. и дата	Взам. инв.№	Инва.№ дубл.	Подп. и дата
--------	--------------	-------------	--------------	--------------

Испол. / Проект / Провер. / Т. номер / Назнач. / Умк.	Испол. / Проект / Провер. / Т. номер / Назнач. / Умк.	Испол. / Проект / Провер. / Т. номер / Назнач. / Умк.	Испол. / Проект / Провер. / Т. номер / Назнач. / Умк.
ВВОД-III			
Схема электрическая принципиальная			
ВШЛЕ.301.791.040-006 ЭЗ - ВВП/УЗА-АТ		ООО "Промэлектрокомплекс"	