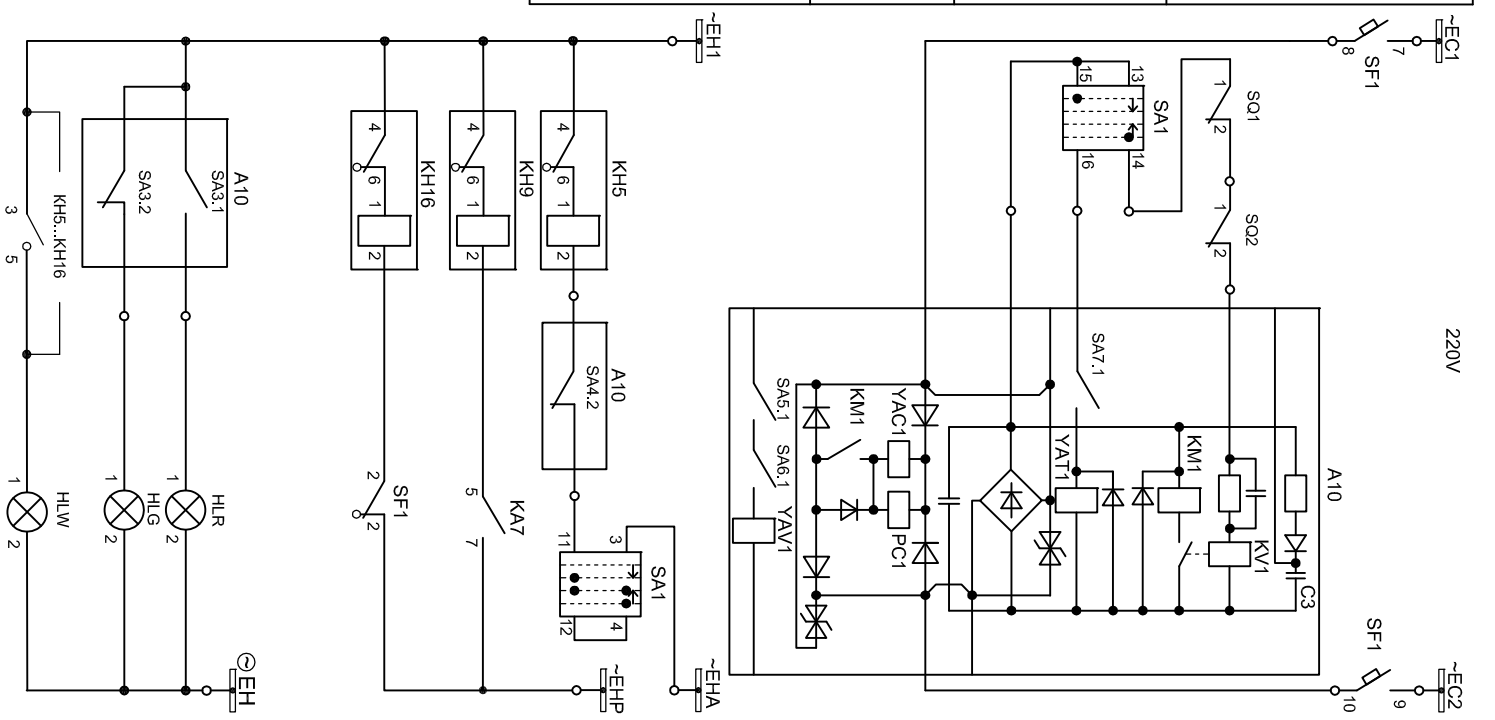
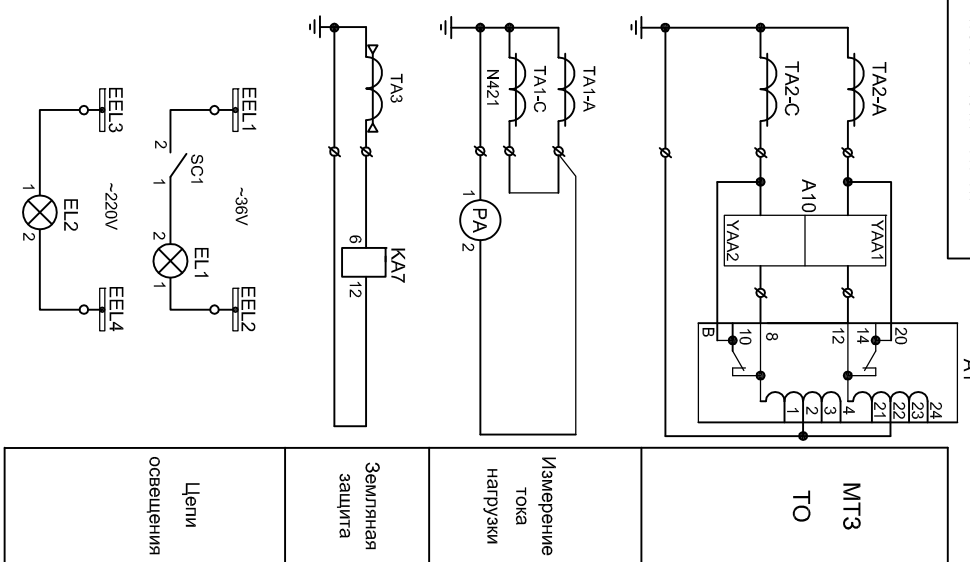
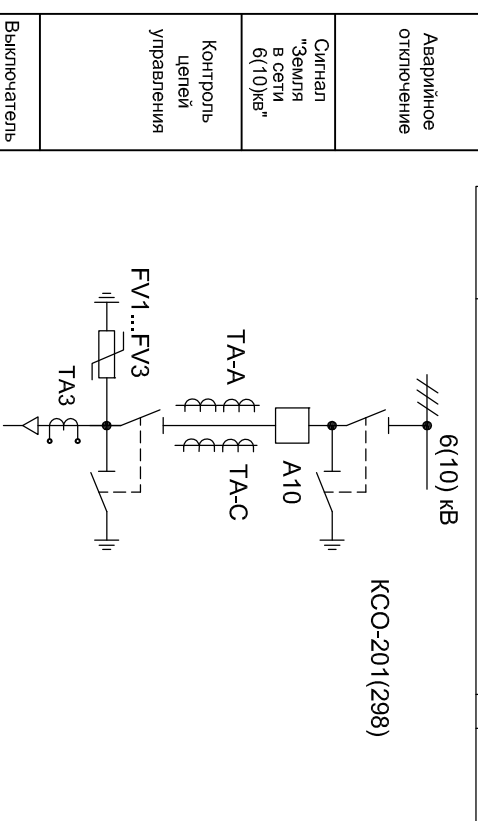


08.04.09.009 - 03.01.04.001.04.100.00.00.00



Обозн.	Наименование	Прим.
A1	Устройство РС 80М2-11	1
КА7	РТ40/0,2У4	1
КН5, КН16	РЭУ 11 - 11-45082-40У3; 0,1А Перем. ток	2
КН9	РЭУ 11 - 11-45082-40У3; 0,1А Перем. ток	1
РА	Амперметр ЭА 0702	1
СА1	Переключатель ПК16-12А 4002 У3	1
SF1	АП - 50 - 2МТ Ин=2,5А/10Н	1
A10	Выключатель ВБСК-10-20-630УХП2	1
УАА-1,2	Электромагнит отключения -[5]А	1
УАТ1	Электромагнит отключения 220В	1
УАС1	Электромагнит включения 220В	1
УАВ1	Электромагнит незав. питания 220В	1
СА1.1-7.1	Блок-контакты положения Выключателя	1
ТА-А, ТА-С	Трансформатор тока	2
ТА3	Трансформатор тока ТЭЛМ	1
ЕЛ1	Патрон Е-27; 4А, 250V	1
ЕЛ2	Светильник ПСХ-60-003 с патроном F519	1
НЛГ, НЛР	Лампа СКП12-220~220;3эл.-1шт. Кр.-1шт.	1
НЛW	Лампа СКП12-220~220; Жел.-1шт.	1
SC1	Выключатель А16-038 6/250	1
SO1, SO2	Блокатор	2
ХТ1..52	Зажим 3Н24-4И - 10шт.; 3Н24-4П - 42шт.	1
FV1...FV3	ОПН-КС-10/11,5	3



ВЛИЕ.301.791.044-018 ЭЗ - ВБСК/РС 80			
ЛИНИЯ ОТХОДЯЩАЯ			
Испол/Испол	Монтаж	Монтаж	Монтаж
Резерв	Резерв	Резерв	Резерв
Т.компр	Т.компр	Т.компр	Т.компр
Испол	Испол	Испол	Испол
Испол	Испол	Испол	Испол
Схема электрическая принципиальная		ООО "Промэлектрокомплект"	