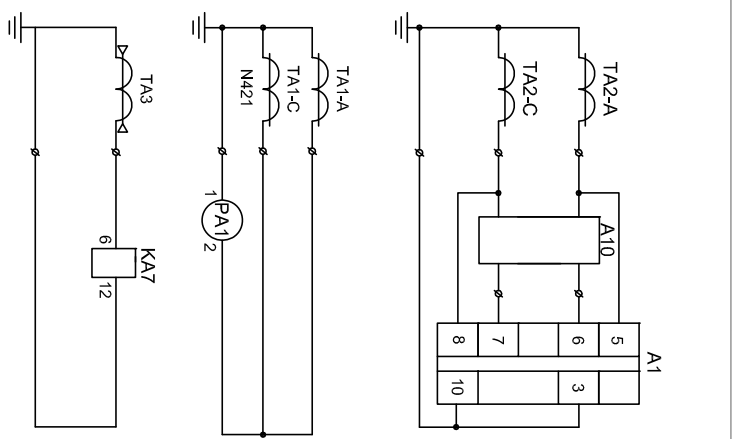
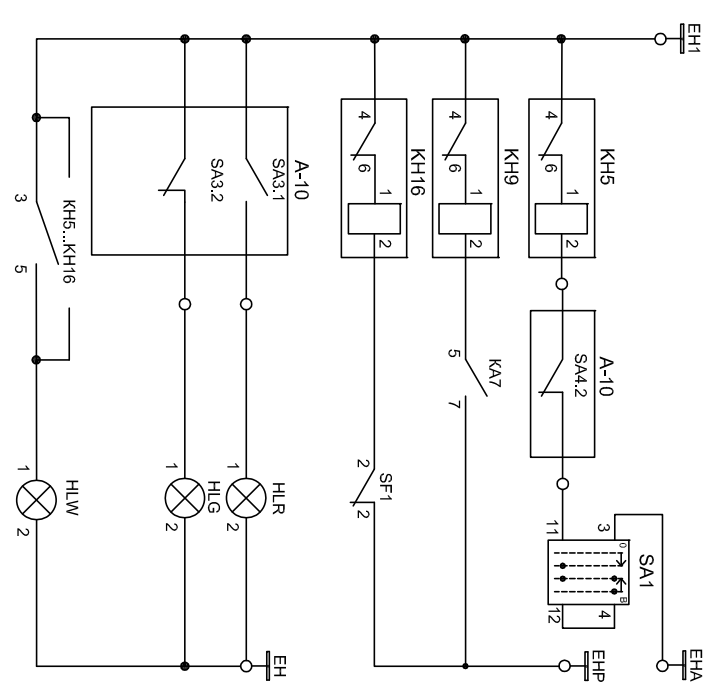
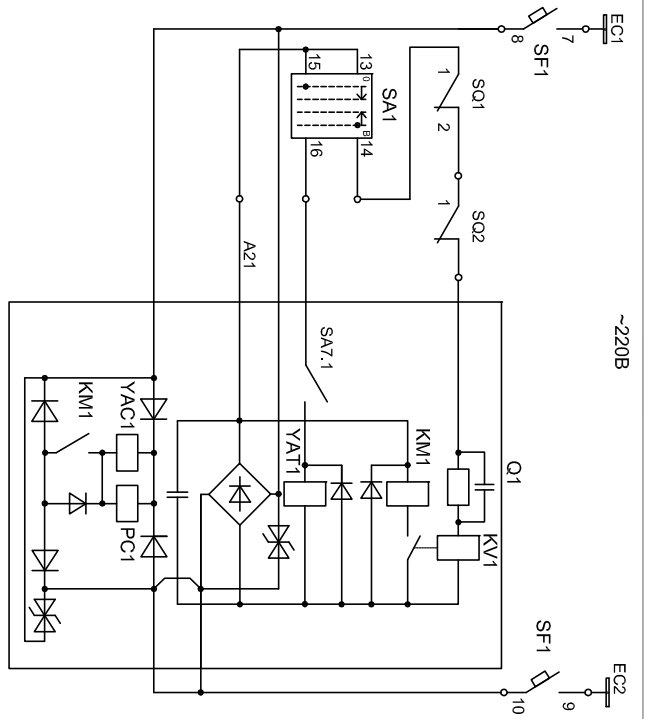
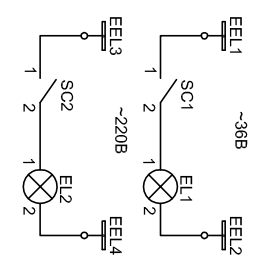


Инв. N подл.	Погн. и дата	Взам. инв. N	Инв. N губл.	Погн. и дата

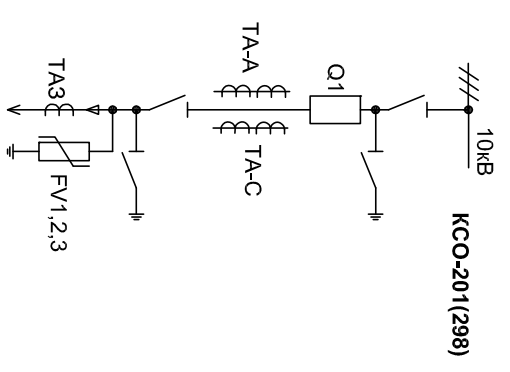


ТО	MT3	Защита от однофазных замыканий на землю	Цели освещения
----	-----	---	----------------



Шинки управления и автомат	Цели включения	Цели отключения	Цели включения	Аварийное отключение	Сигнал "Земля в сети 6(10) кВ"	Автомат цепи управл. отключен	Выключатель выключен	Выключатель отключен	Срабатывание указат. реле
----------------------------	----------------	-----------------	----------------	----------------------	--------------------------------	-------------------------------	----------------------	----------------------	---------------------------

Обозн.	Наименование	Прим.
A1	Устройство УЗА - АТ/5000011	1
KAT	РТ40/0.02 У4	1
КН5,9,16	РЭУ 11 - 11-45082-40У3 0.1А Перем. ток	3
РА1	Амперметр ЭА 0702: 400/5А	1
SA1	Переключатель ПК16-12А 4002 У3	1
SF1	АП50 - 2МТУ3 Iн=4,0А/10 Iн	1
A10	Выключатель ВБСК-10-20-1000УХП2-~220В	1
УАА-1,2	Электромагнит отключения -ЗА	
УАТ1	Электромагнит отключения ~220В	
УАС1	Электромагнит включения ~220В	
УАВ1	Электромагнит незав. питания ~220В	
SA1.1-7.1	Блок-контакты положения выключателя	
ТА-А,ТА-С	Тр-р тока ТОЛП10-1-2У3 400/5А; 0.5-10Р	2
ТА3	Тр-р тока ТЭЛМ1-1	1
EL1	Патрон Е-27-ФЛ1	1
EL2	Светильник ПСХ-60-003	1
HLГ,HLР	Лампа СКП12-220/~220;3эл.-1шт;Кр.-1шт.	
HLW	Лампа СКП12-220/~220; Жел.-1шт.	
SC1,SC2	Выключатель А16-038 6/250	2
SQ1,SQ2	Блокиратор	2
ХТ01..52	Клеммник	1
FV1,2,3	ОПНп-10/550-10,5УХП1	3



Испол. Испол.	Удобр.	Ками	Сигнал	Испол.	Испол.
Резерв	Резерв	Резерв	Резерв	Резерв	Резерв
Диск	Диск	Диск	Диск	Диск	Диск
Т.компр.	Т.компр.	Т.компр.	Т.компр.	Т.компр.	Т.компр.
Исполит.	Исполит.	Исполит.	Исполит.	Исполит.	Исполит.
Умк	Умк	Умк	Умк	Умк	Умк
ВНЕ. 301.791.044-020 Э3 - ВБСКУЗА-АТ			Внешнее электроснабжение.		
			РП1-1010.		
			Ввод 10кВ.		
			Схема принципиальная.		
			ООО "Промэлектромашика комплекс"		