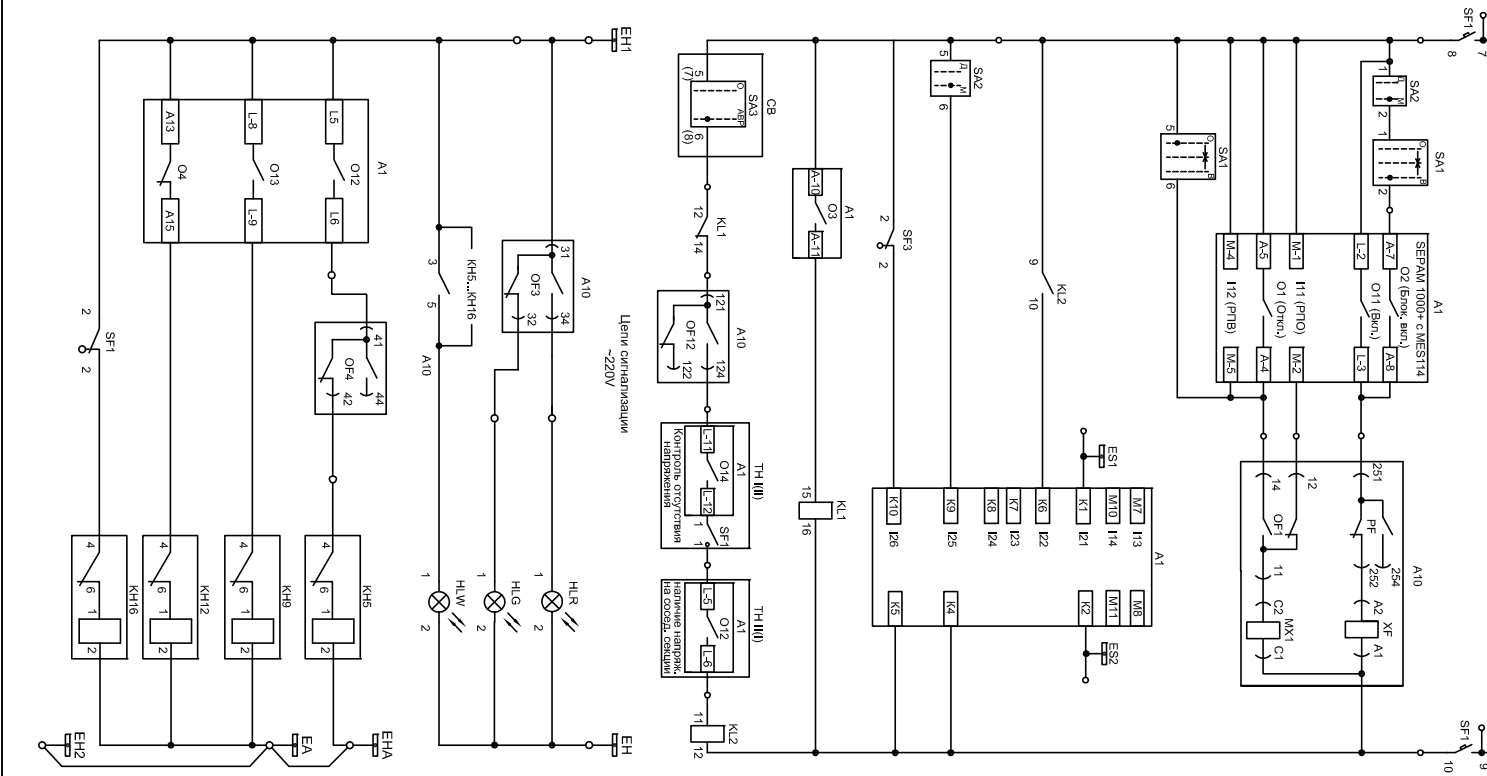


Цепи питания SEPAM	Цепи операта. Цветной свет и автокат эл. двигателя привода "Тотор"	Цепи включения эл. двигателя привода выключателя	Цепи освещения	Подключение SEPAM к линии связи RS485
В схему CB 6(10) кВ	В схему Пуск АВР	В схему CB 6(10) кВ	Учет	Цепи защиты. Измерение тока
В схему ТН III	В схему	В схему	Учет	Цепи защиты. Измерение тока



Цепи отключения	Цепи включения	Шинки и автокат опер. цепей	Шинки сигнализации	Световая сигнализация	Предупреждение, сигнализация
Положение "Отключено" от защиты	Команда "Выключить"	и автокат опер. цепей	Шинки сигнализации	Световая сигнализация	Предупреждение, сигнализация
Положение "Отключено" от защиты	Команда "Выключить"	и автокат опер. цепей	Шинки сигнализации	Световая сигнализация	Предупреждение, сигнализация

Обозн.	Наименование	Прим.
A1	МТЗ SEPAM 1000+ S20 с MES114F	1
A2	Модуль связи ACE 949-2	1
A10	Вакуумный выключатель Эволвис	1
SA2	Переключатель ПК16-12И 2037 У3	1
SA1	Переключатель ПК16-12А 2001 У3	1
SF1	Выключатель ЛП50Б2МТ У3; Ин=1,6А/10 Ин	1
SF2	Выключатель ЛП50Б2МТ У3; Ин=1,6А/10 Ин	1
SF3	Выключатель ЛП50Б2МТ У3; Ин=2,5А/3,5 Ин	1
КН5, 9, 12, 16	РЭУ1-1-1-5-40 У3, ~220 В	4
НЛW, НЛW1	Лампа СКП-12-Ж-4-220 (желтая линза)	2
НЛР	Лампа СКП-12-К-4-220 (красная линза)	1
НЛГ	Лампа СКП-12-П-4-220 (зеленая линза)	1
EL1	Патрон Е-27, 4А, 250 В	1
EL2	Светильник ПСХ-60-003 с патроном F519; 4/250	1
МСН	Эл. двигатель заводки пружин выключателя	1
MX1	Электромагнит отключения ~220В	1
XF	Электромагнит включения ~220В	1
СН	Концевой контакт эл. двигателя заводки пружин	1
РФ	Контакт готовности к включению	1
OF1...OF14	Блок-контакты положения выключателя	1
ТА-А, ТА-С	Трансформатор тока	2
НЛУ	Индикатор напряжения Ин-3-10 У3	1
ХТ1...60	Зажим ЭН24-4И - 12 шт., ЭН24-4П - 48 шт.	1
SC1	Выключатель А16-038; 6/250	1
FV1...FV3	Ограничитель перенапряжения нелинейный	3
KL1	Реле промежуточное РП-16-74 УХЛ4; 4/2; ~220В	1
KL2	Реле промежуточное РП-25 УХЛ4; ~220В	1

