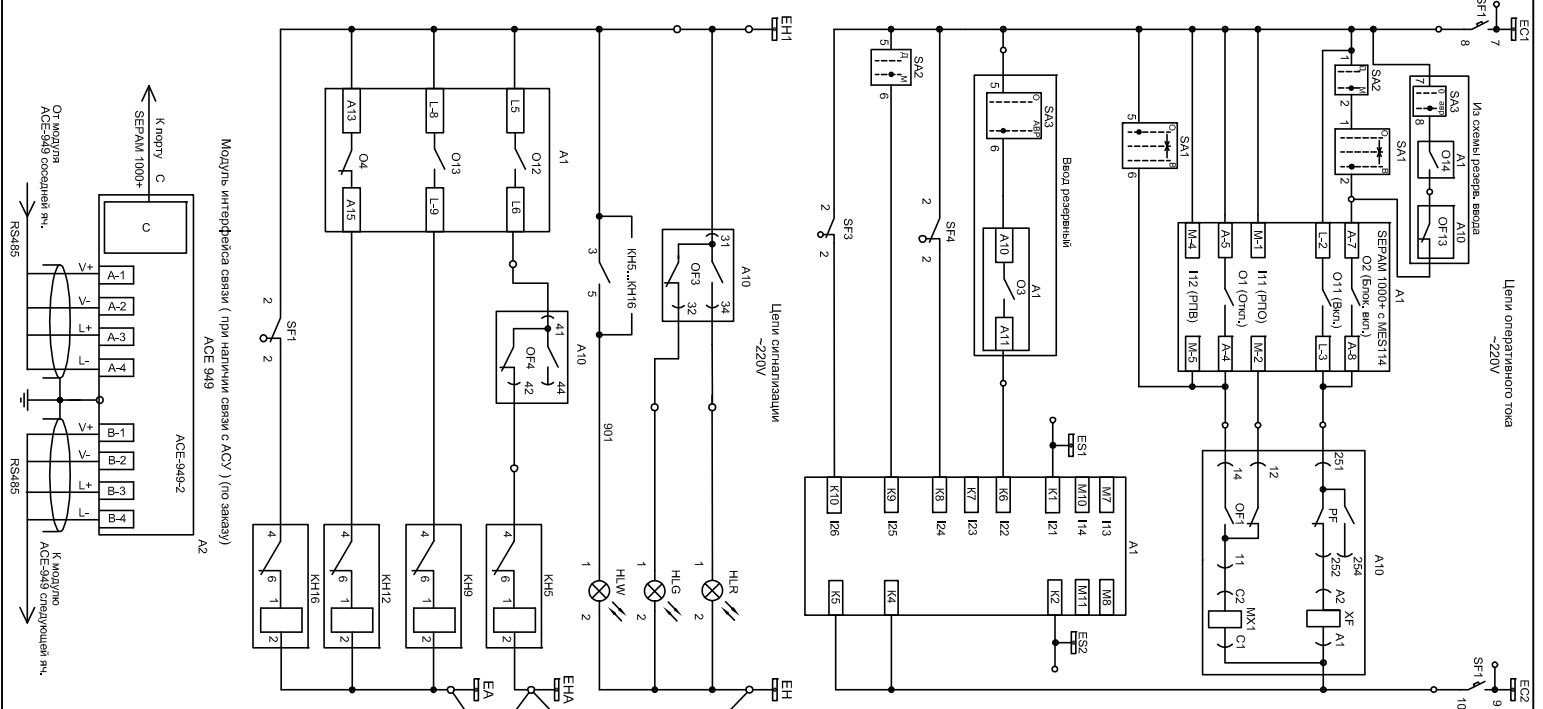


Цели защиты.	Цели питания SEPAM	Шинки оператив. цепей и автоматов 911 двигателя привода	Привод "Готов"	Эл. двигатель заводки пружин выключателя	Цели освещения
--------------	--------------------	---	----------------	--	----------------



Шинки опер. цепей	Цели включения	Цели отключения	Предупред. сигнализация	Подключение SEPAM к линии связи RS485
-------------------	----------------	-----------------	-------------------------	---------------------------------------

Обозн.	Наименование	Прим.
A1	МПС SEPAM 1000+ S40 с MESS14F	1
A2	Модуль связи ACE 949-2	1
A10	Вакуумный выключатель Эволвис	1
SA2	Переключатель ПК16-12И 2037 У3	1
SA1	Переключатель ПК16-12А 2001 У3	1
SF1	Выключатель АП50Б2МТ У3; Ин=1,6А/10 Ин	1
SF2	Выключатель АП50Б2МТ У3; Ин=2,5А/3,5 Ин	1
SF3	Выключатель АП50Б2МТ У3; Ин=2,5А/3,5 Ин	1
КНБ.9.12.16	РЭУ11-11-5-40 У3. -220В	4
НЛW/НЛW1	Лампа СКЛ-12-Ж-4-220 (желтая глина)	2
НЛR	Лампа СКЛ-12-Ж-4-220 (красная глина)	1
НЛG	Лампа СКЛ-12-Л-4-220 (зеленая глина)	1
EL1	Латрон E-27, 4А, 250 В	1
EL2	Светильник ТСХ-60-003 с патроном F519, 4/250	1
МОН	Эл. двигатель заводки пружин выключателя	1
МХ1	Электромагнит отключения -220В	1
ХФ	Электромагнит включения -220В	1
ОН	Концевой контакт эл. двигателя заводки пружин	1
PE	Контакт готовности к включению	1
OF1...OF14	Блок-контакты положения выключателя	14
ТА-А,ТА-С	Трансформатор тока	2
TV1	Трансформатор напряжения ЭХНОПТ-6 У3	1
XT1...60	Зажим ЭН24-ДИ - 12 шт., ЭН24-ДИ - 48 шт.	1
SC1	Выключатель А16-038; 6/250	1
SF4	Выключатель АП50Б2МТ У3; Ин=2,5А/3,5 Ин	1
НЛУ	Индикатор напряжения ИН-3-6 У3	1
FV1...FV3	Ограничитель перенапряжения нелинейный	3